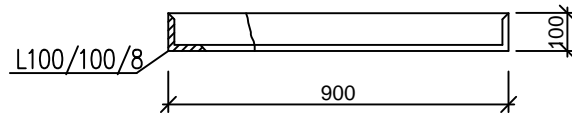
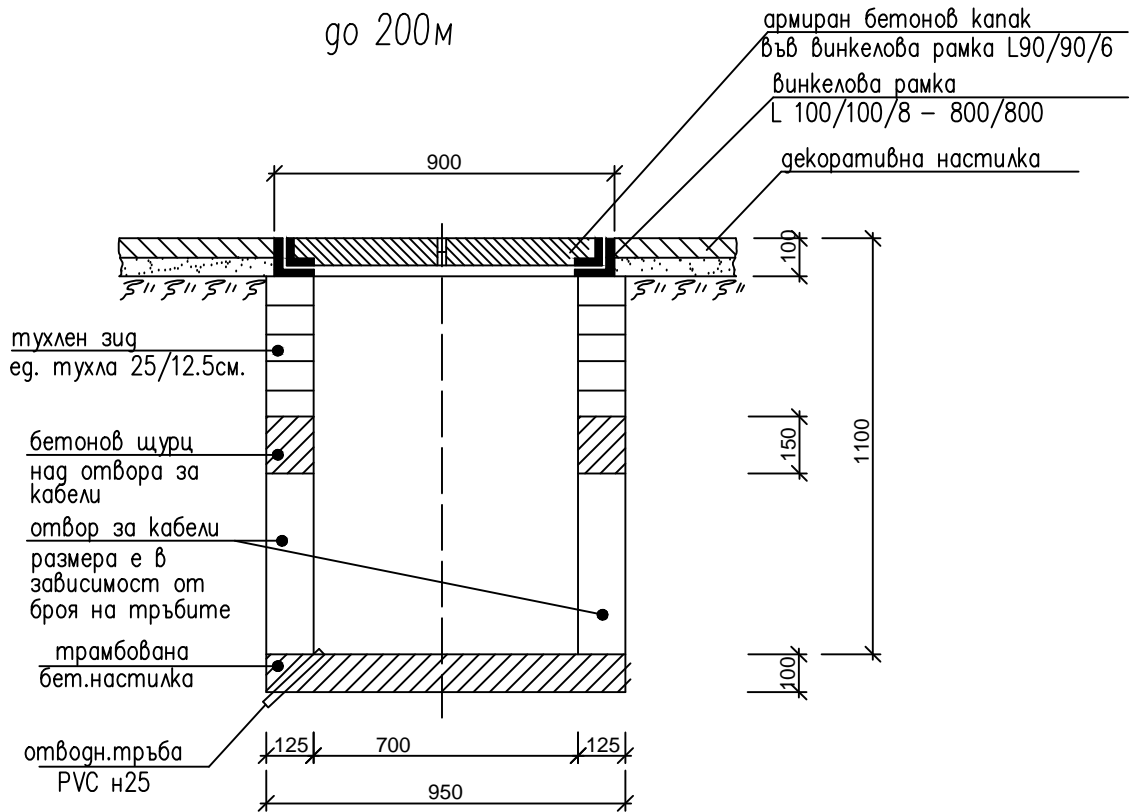
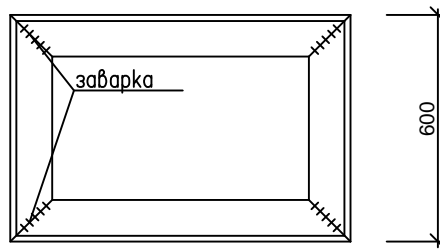


ДЕТАЙЛ ЗА ИЗПЪЛНЕНИЕ НА
ЗАЩИТЕНА ШАХТА
до 200м

РАЗРЕЗ



Рамка на единична
шахта M1:20



План M1:20

